

Lampadaire Cottage avec Bouquet vermeille

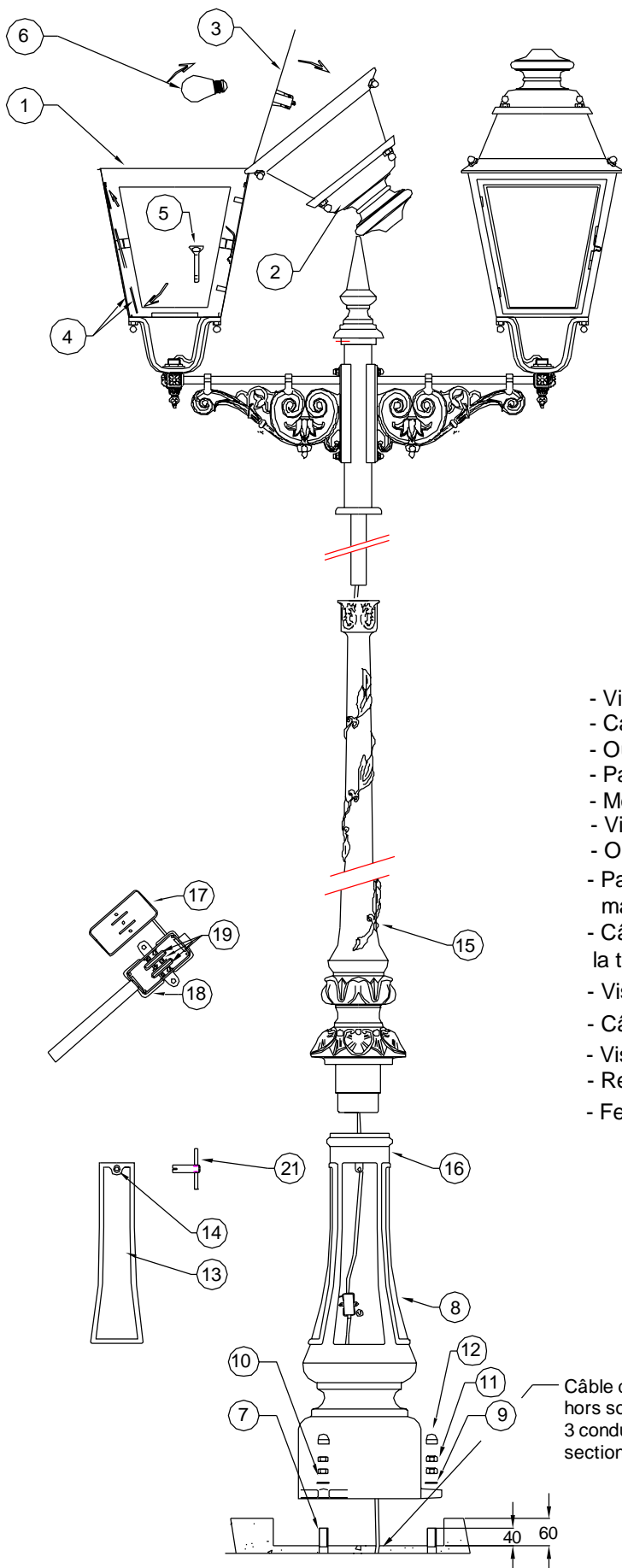
Lanterne Beauregard

CE KIT COMPREND:

- 1 lampadaire pré-câblé, fût Rep 6 + borne Rep 8 .
- 3 tiges à scellements M18x370 Rep 7 .
- 3 rondelles Rep 15
- 6 écrous Rep 14
- 3 capuchons plastiques Rep 13
- 1 clé pour vis à tête triangulée
- 1 bouquet vermeille
- 2 lanternes beauregard

ATTENTION:

- Cet appareil doit être raccordé à la terre
- Le montage doit s'effectuer la ligne hors tension



- Ouvrir le chapeau Rep 2 de la lanterne Rep 1
- Soulever la plaque Rep 3 .
- Positionner les verres Rep 4 dans la lanterne.
- Mettre les 3 supports Rep 5 dans la lanterne.
- Visser la lampe Rep 6 (non fournie, puissance 75w) sur la douille (E 27).
- Rabattre la plaque Rep 3 et le chapeau Rep 2
- Sceller les 3 tiges à scellements Rep 7 .
- Positionner la borne Rep 8 .
- Placer les rondelles Rep 9 sur les tiges à scellements.

- Visser les écrous Rep 10 et contre-écrous Rep 11 .
- Cacher les écrous à l'aide des capuchons Rep 12 .
- Ouvrir la porte Rep 13 en dévissant la vis Rep 14 .
- Passer le câble dans la borne Rep 8 .
- Monter le fût Rep 15 sur la borne Rep 8 .
- Visser les 4 vis Rep 16 .
- Ouvrir le couvercle Rep 17 du boîtier Rep 18 .
- Passer le câble dans le boîtier Rep 17 (recouper la manchette si nécessaire)
- Câbler le fil jaune et vert sur la borne de mise à la terre (\perp) du boîtier
- Visser la vis Rep 19 correspondant ... la borne.
- Câbler les deux autres fils sur les autres bornes du boîtier .
- Visser les deux vis Rep 19 .
- Refermer le couvercle Rep 17 sur le boîtier.
- Fermer la porte Rep 13 .

Poids borne: 32,5 Kg.
 Poids porte: 2,5 Kg.
 Poids fût : 35 Kg.
 Poids bouquet: 12 Kg.

Câble d'alimentation
 hors sol 0,60 m
 3 conducteurs
 section 1,5 mm²