

# Lampadaire Strium avec lanterne Bouville LED

## CE KIT COMPREND:

- 1 lanterne Bouville Rep 1.
- 1 lampadaire Rep 3.
- 3 connecteurs Rep 4.
- 1 boulon M8 inox Rep 5.

## ATTENTION :

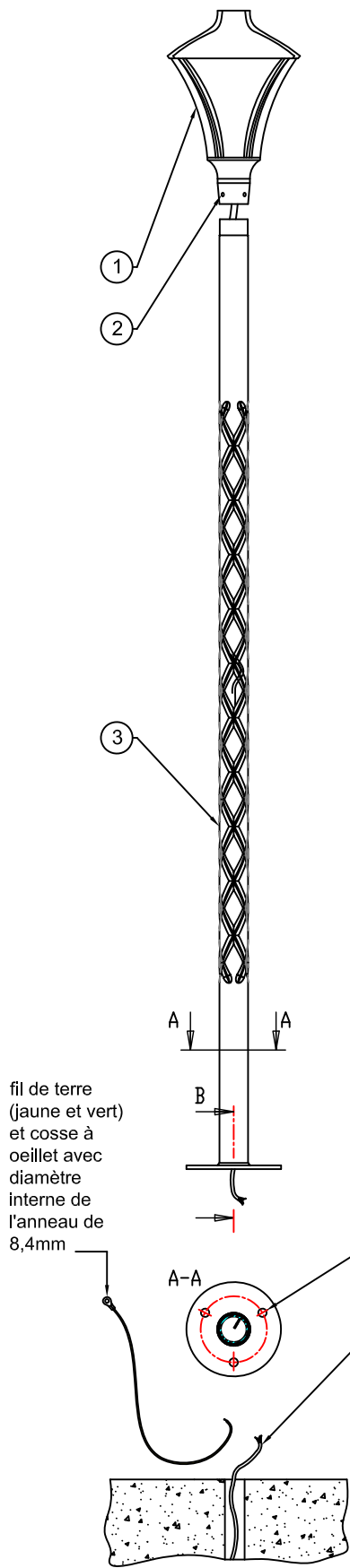
- **Cet appareil doit être raccordé à la terre.**
- **Le montage doit s'effectuer la ligne hors tension.**

- Prévoir une alimentation électrique (3G1,5) avec terre.
- Prévoir un câble de terre (fil jaune et vert) (1,5mm<sup>2</sup>) avec cosse pour raccorder la terre du lampadaire à la terre de l'alimentation.
- Préparer 3 scellements Ø14 à 120° sur un Ø140 (+ rondelles et écrous).

Positionner la lanterne Rep 1 sur le candélabre Rep 3.  
Visser les vis Rep 2.

- Raccorder l'ensemble des fils suivant le schéma de branchement des connecteurs (fils de terre (A) (jaune et vert) (fils de la lanterne, du candélabre et de l'alimentation électrique) (fils de neutre (B) (fils de la lanterne et de l'alimentation électrique) (fils de phase (C) (fils de la lanterne et de l'alimentation électrique)

- Raccorder le fil de terre à la terre du lampadaire. (à l'aide de la vis de terre)
- Positionner l'ensemble au sol.
- Fixer le candélabre

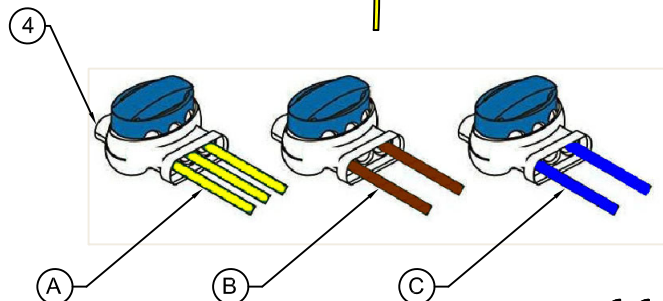
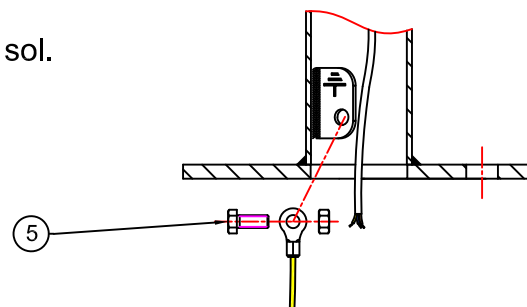


fil de terre (jaune et vert) et cosse à oeillet avec diamètre interne de l'anneau de 8,4mm

3 trous à 120° sur Ø140

Câble d'alimentation hors sol 0,30 m trois conducteurs section 1,5 mm<sup>2</sup>

B-B détail terre du lampadaire



CE

**Lampadaire :**  
Poids 10,1 kg

**Lanterne :**  
Température 4000 K  
Puissance 24 W  
Lumens 2560  
IK 08  
IP 65  
Classe 1  
Poids 3,5 kg

Fiche n°212517T4 1/2



# Lanterne Bouville LED

CE 220-240 VOLTS  
LED 24WATT

