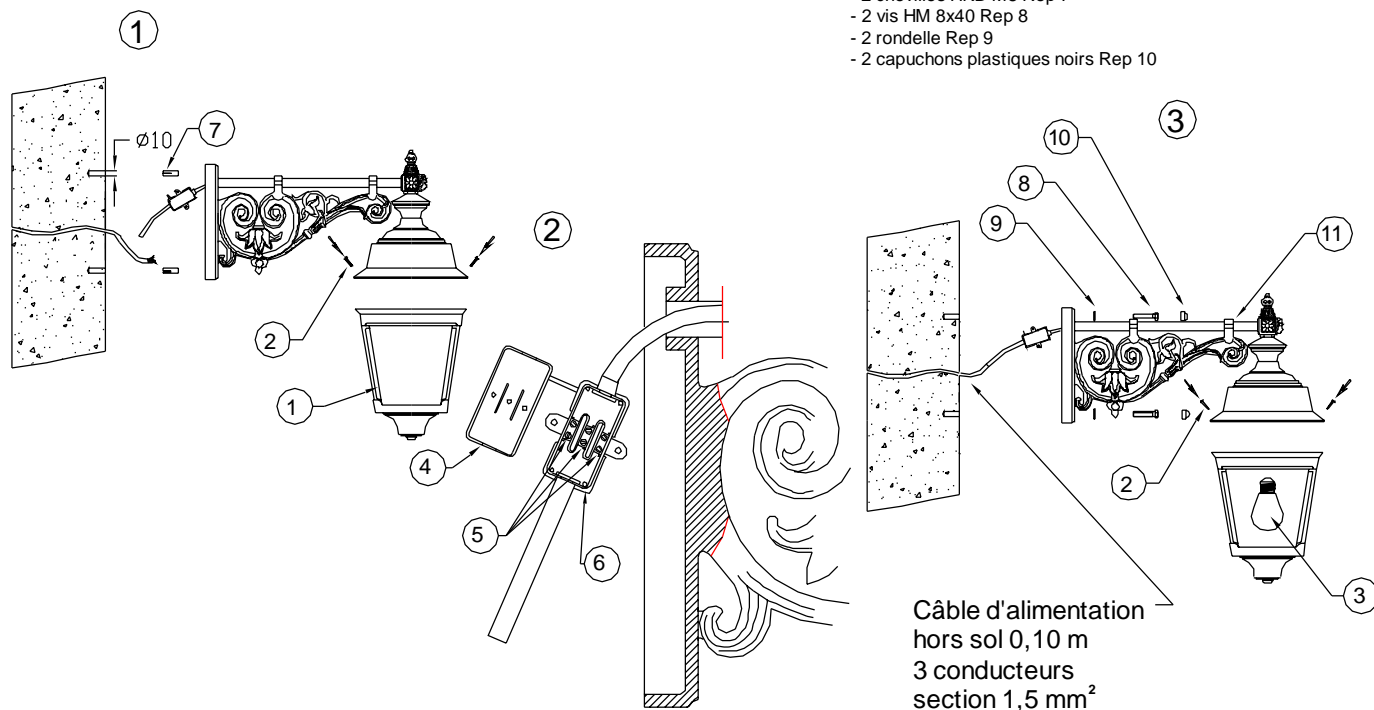


Console Vermeille et lanterne Villandry suspendue

CE KIT COMPREND :

- 1 console pré-câblée Rep 11
- 1 lanterne livrée montée.
- 2 chevilles HKD M8 Rep 7
- 2 vis HM 8x40 Rep 8
- 2 rondelle Rep 9
- 2 capuchons plastiques noirs Rep 10



ATTENTION : - Cet appareil doit être raccordé à la terre
 - Le montage doit s'effectuer la ligne hors tension.

- ① - Percer deux trous diamètre 10 à l'aide du gabarit de pose.
 - Mettre les chevilles Rep 7 dans les trous.
- ② - Ouvrir le couvercle Rep 4 du boîtier rep 6 .
 - Passer le câble d'alimentation dans la manchette (la recouper si nécessaire).
 - Câbler le fil jaune et vert du câble d'alimentation sur la borne de mise à la terre (\perp).
 - Visser la vis Rep 5 correspondant à la borne.
 - Câbler les deux autres fils du câble d'alimentation sur les autres bornes de connexions.
 - Visser les deux vis Rep 5 .
 - Refermer le couvercle Rep 4 .
- ③ - Positionner l'ensemble au mur.
 - Visser les deux vis Rep 8 dans les chevilles .
 - Cacher les têtes de vis à l'aide des capuchons Rep 10 .
 - Retirer le corps Rep 1 en dévissant les vis Rep 2 .
 - Visser la lampe Rep 3 (non fournie, puissance Maxi:75w) sur la douille (E 27).
 - Positionner le corps Rep 1 sur la lanterne.
 - Visser les deux vis Rep 2 .

Poids de la console: 3,2 Kg.