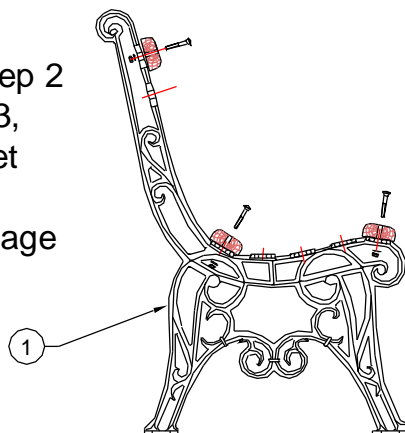
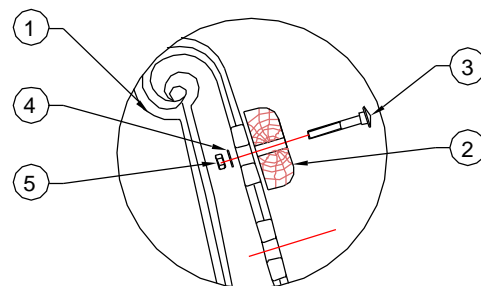


Notice de montage du banc Lorraine

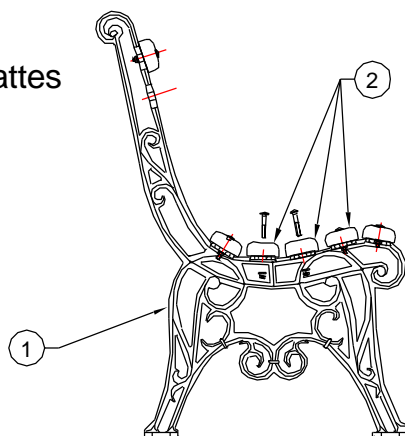
- A** Monter 3 des lattes rep 2 à l'aide de 4 vis rep 3, des rondelles rep 4 et des écrous rep 5. Effectuer un pré-serrage



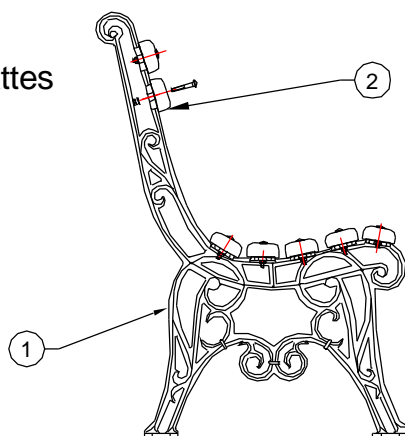
Détail :



- B** Monter trois autres lattes rep 2 pour former le siège. Serrer modérément l'ensemble.



- C** Monter la dernière lattes rep 2 du dossier. Serrer modérément l'ensemble.



CE KIT COMPREND:

- 2 pieds Rep 1 (les pieds sont identiques)
- 7 lattes Rep 2
- 28 vis à tête bombée M6-45 Rep 4
- 28 rondelles M6 N en acier zingué Rep 5
- 28 écrous M6 Rep 6