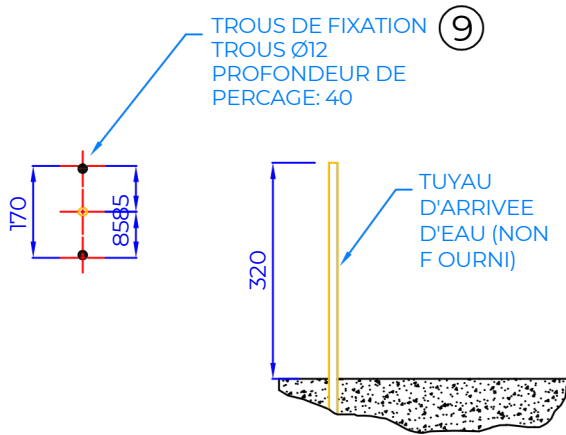
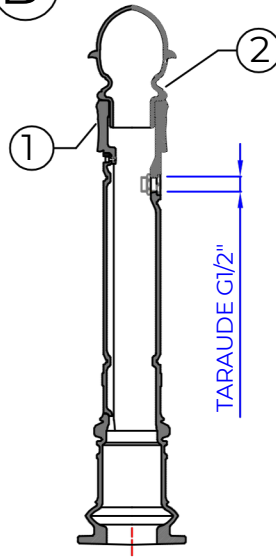


# FONTAINE GRIFFON (SANS VASQUE)



(A)

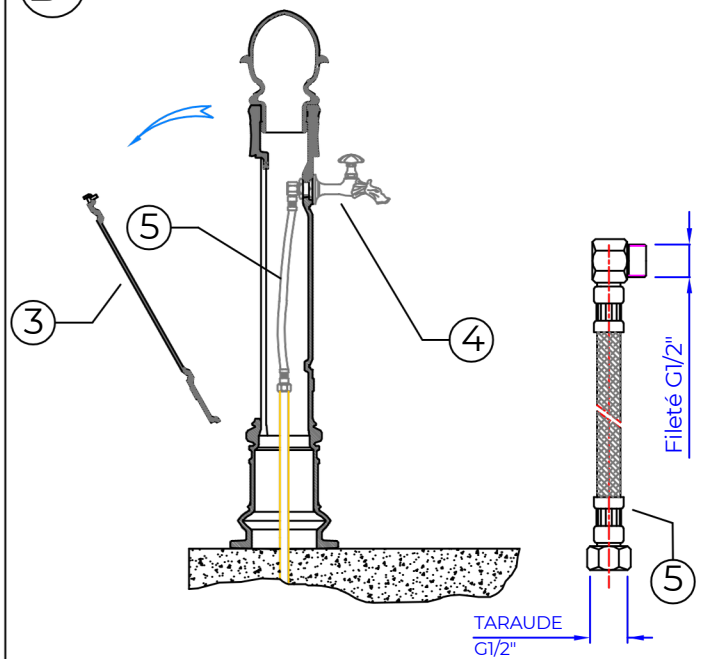
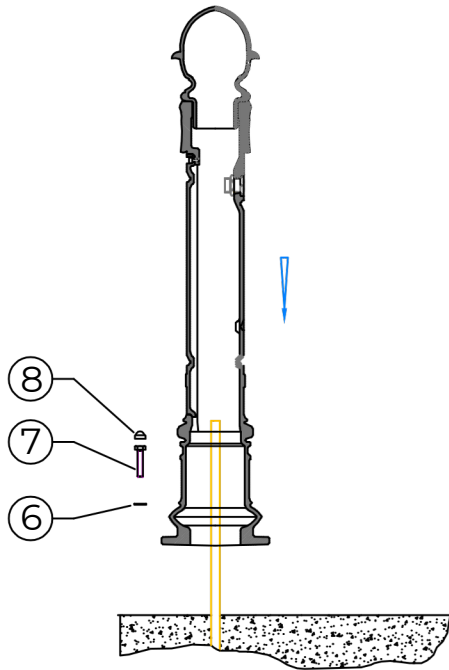
(B)



SKIN-PACK  
-1 FLEXIBLE REP:5  
-2 RONDELLES M10 N REP:6  
-2 VIS DE FIXATION HM10x50 REP:7  
-2 CAPUCHONS PLASTIQUES BLANC REP:8  
-2 CAPUCHONS PLASTIQUES NOIR REP:8  
-2 CHEVILLES HKD M10 REP:9

(C)

(D)



## A) PREPARATION DU SITE

- PERCAGE DES TROUS DE FIXATION ET POSITIONNER LES CHEVILLES.

## B) PREPARATION DES PIECES

## C) MISE EN PLACE DE LA FONTAINE

- METTRE EN PLACE LA FONTAINE,
- POSITIONNER LES RONDELLES ET VISSER LES VIS.
- METTRE LES CACHES SUR LES VIS.

## D) MONTAGE DE L'ENSEMBLE

- OUVRIR LA PORTE.
- DESSERRER L'ECROU LAITON DU RACCORD SUR LA BORNE.
- ETANCHER AU TEFLON LE FLEXIBLE COTE FILETAGE MALE ET LE TUYAU D'ARRIVEE D'EAU.
- VISSER LE RACCORD LAITON SUR LE FILETAGE MALE DU FLEXIBLE
- SERRER L'ECROU LAITON POUR BLOQUER LE RACCORD LAITON EN POSITION SUR LA BORNE.
- VISSER LE FLEXIBLE SUR L'ARRIVEE D'EAU.
- ETANCHER AU TEFLON LE ROBINET.
- VISSER LE ROBINET SUR LA BORNE.
- FERMER LA PORTE.

Attention : Il est impératif d'arrêter et de purger le circuit hydraulique avant et pendant les périodes de gel.

Fiche n°134518T4



Dommartin  
— fontes d'art —